

Spülbecken Quadra R12



Edelstahlspülen

Code: 1735 050



EINZELHEITEN

Material Edelstahl AISI 304

Textur Bürstung in Linie

Finish Spazzolato Foster

Einbaurand Flächenbündig | FTS

Basis 60 cm

Abmessungen 540 x 520 mm

Beckengröße 500 x 400 mm

Breite 54 cm

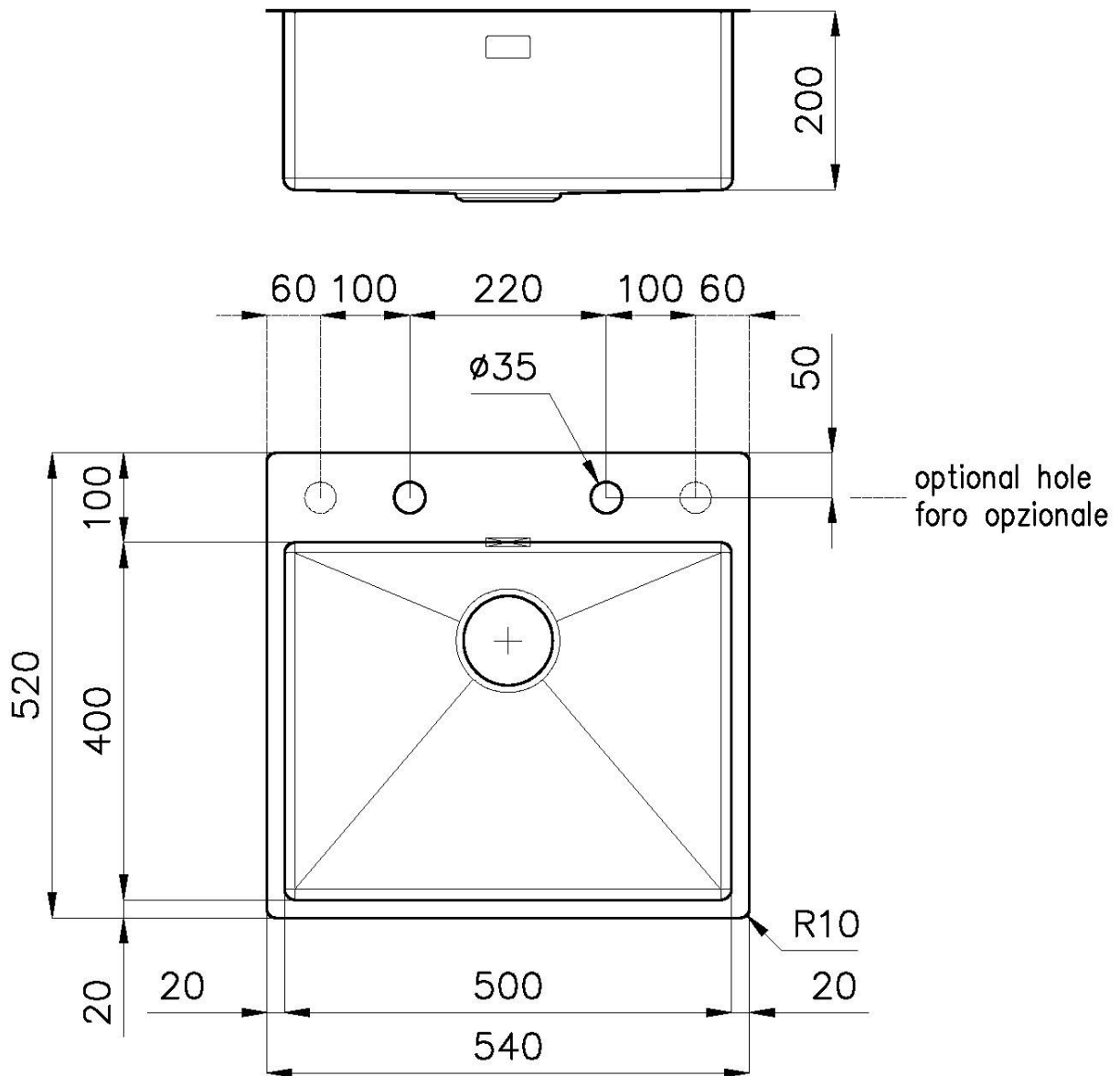
Einbauöffnung Siehe Datenblatt (für alle FT/FTS- und Unterbau-Modelle)

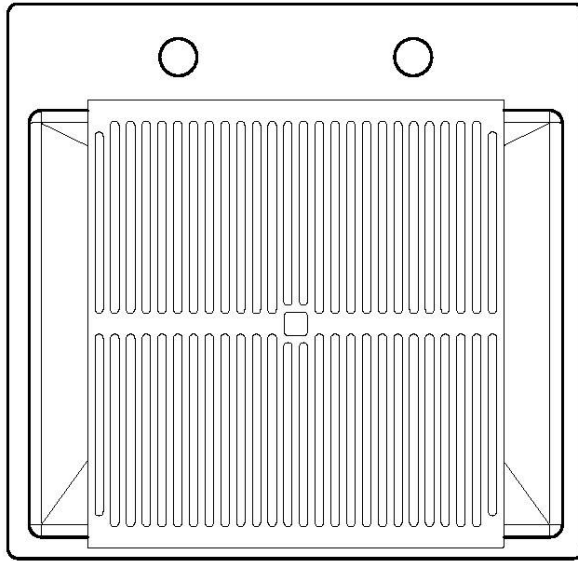
Anzahl der Becken	1 Becken
Serienmäßige Ausstattung	Befestigungshaken, Dichtung, Abfluss, Überlauf und Siphon, im Karton verpackt
Abtropffläche	Nein
Mischbatteriebohrungen	2 Bohrungen als Standard - 3. und 4. Bohrung auf Anfrage
Abfluss	Abfluss SPACE 3,5"

MERKMALE

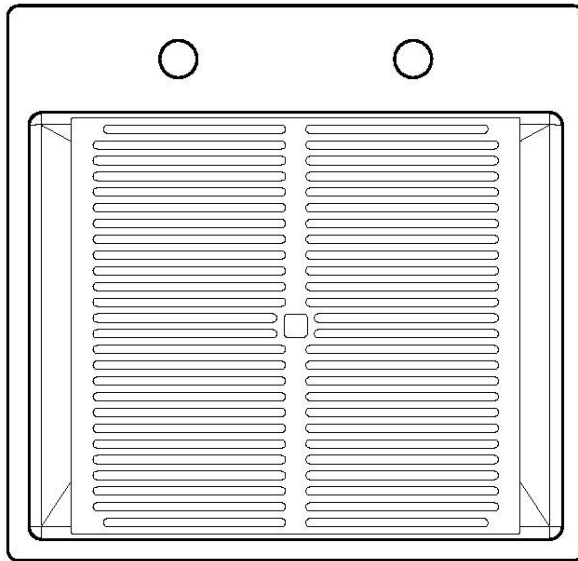
RAUTENBODEN	Die Wasserableitung am Boden des Beckens ist ein wichtiges Merkmal, das bei Foster-Lösungen immer berücksichtigt wird. Bei den quadratischen Modellen mit flachem Boden wird der Ablauf durch das elegante Rautenmuster gewährleistet, das den Wasserabfluss erleichtert.
SPÜLBECKEN	Stahlstärke 1 mm. Eine beachtliche Dicke, die maximale Robustheit für Spülen garantiert, die die Zeichen der Zeit nicht kennen.
SPÜLBECKEN MIT ENGEM RADIUS	Quadratische Spülen mit modernem Design und erhöhtem Fassungsvermögen. Für minimale Ästhetik in Kombination mit maximaler Praktikabilität.
TIEFES BECKEN	Spülbecken, die dank einer fortschrittlichen Produktionstechnologie eine beachtliche Tiefe von mehr als 20 cm erreichen und eine große Kapazität und Zweckmäßigkeit bei allen Spülvorgängen bieten.
UMLAUFENDER ÜBERLAUF	Der Überlauf ist ein allgegenwärtiges Sicherheitsmerkmal bei Foster-Spülbecken, das verhindert, dass das Wasser aus dem Becken überläuft, wenn man es einmal vergisst. Die Lösung des Randablaufs verbessert die Ästhetik dank ihrer quadratischen und essentiellen Form.

TECHNISCHE DATEN

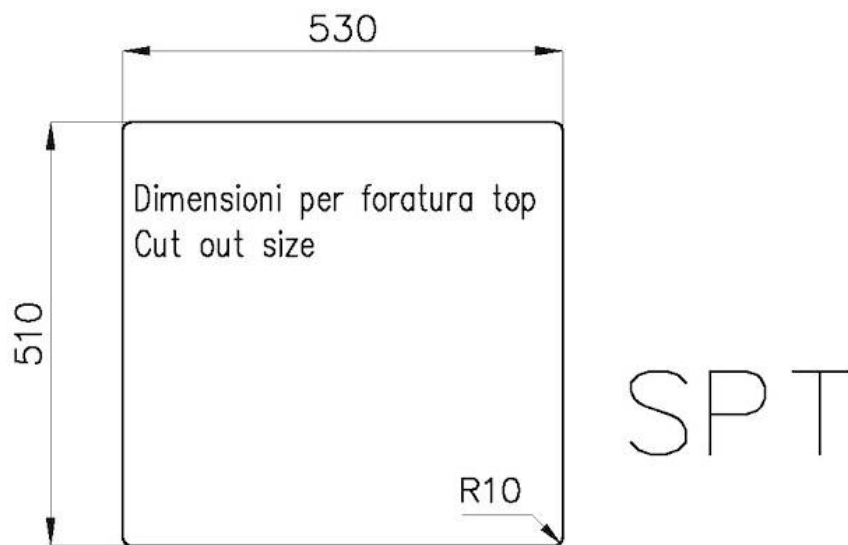
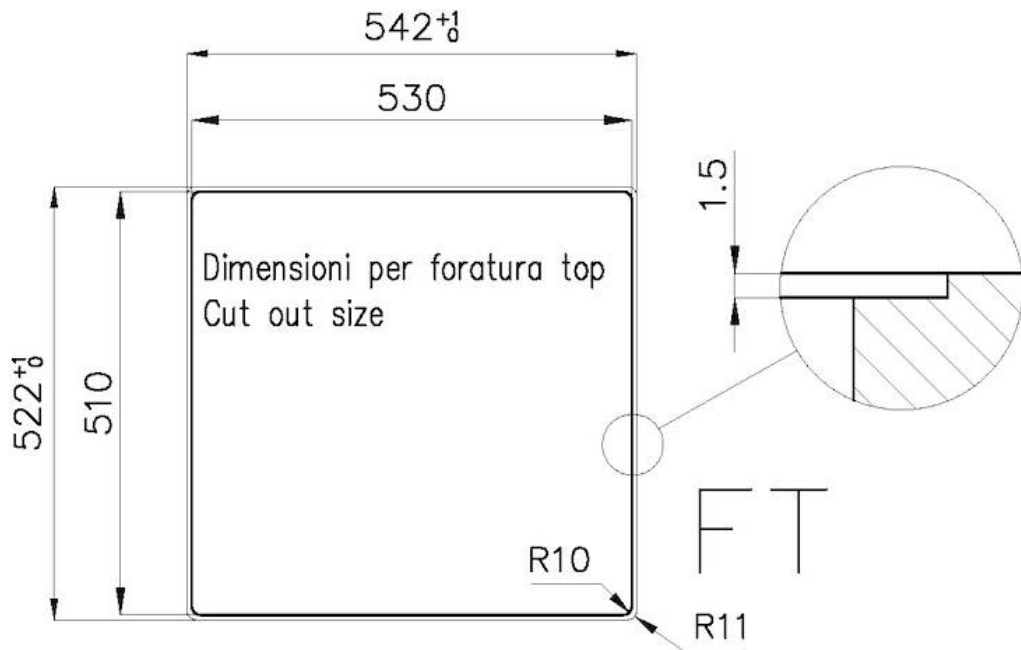




8100 617
POSIZIONATA A FILO VASCA / EDGE POSITIONING



8100 617
POSIZIONATA SUL FONDO / BOTTOM POSITIONING



GALERIE



OPTIONALES ZUBEHÖR



Perforierte Edelstahlwanne

8151 000

* nur in Kombination mit dem Zubehör
8644 101



**Perforierte Edelstahlwanne PVD
Copper**

8151 008

* nur in Kombination mit dem Zubehör
8644 101



**Perforierte Edelstahlwanne PVD
Gold**

8151 009

* nur in Kombination mit dem Zubehör
8644 101



**Perforierte Edelstahlwanne PVD
Gun Metal**

8151 006

* nur in Kombination mit dem Zubehör
8644 101



**Satz Reibe mit Halterung für Ring
und Auffangschale**

8159 101

* nur in Kombination mit dem Zubehör
8644 101



Schneidebrett aus Glas

8631 300



Schneidebrett aus HDPE

8657 001



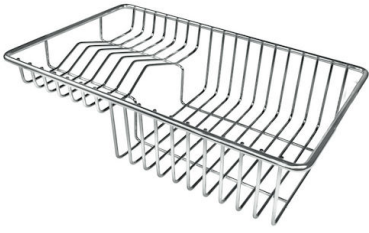
Schneidebrett Twin aus HPDE

8644 101



**Schneidebrett Twin aus Iroko-Holz
mit Küchensieb aus Edelstahl**

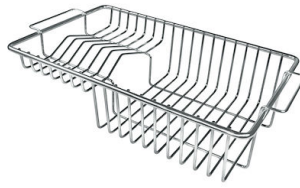
8644 044



Tellerkorb aus Edelstahl

8100 303

* nur in Kombination mit dem Zubehör
8644 101



Tellerkorb aus Edelstahl

8100 201



Weißer Wanne

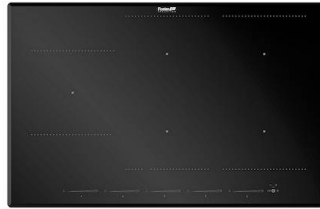
8153 100

PAARUNGEN



Kochfeld KE

7602 032



Kochfeld KE Induction

7386 646



Mischbatterie Omega Plus

8497 020

OPTIONALE AUTOMATISCHE ABLAUFGARNITUR



Automatischer Abfluss - PM
8407 113



Automatischer Abfluss Space - PA
8407 108



Automatischer Abfluss Space - PE
8407 109



**Automatischer Abfluss Space Light
- PL**
8407 117



**Automatischer Abfluss Space Push
- PP**
8407 116